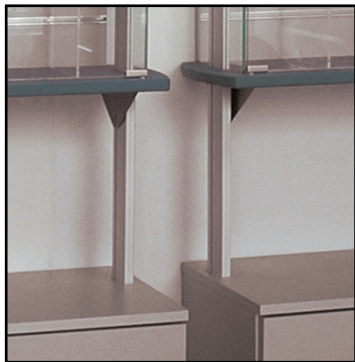


KIT FISS.VETRINA - ART. 482acc

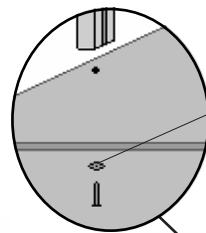


Materiale in dotazione:

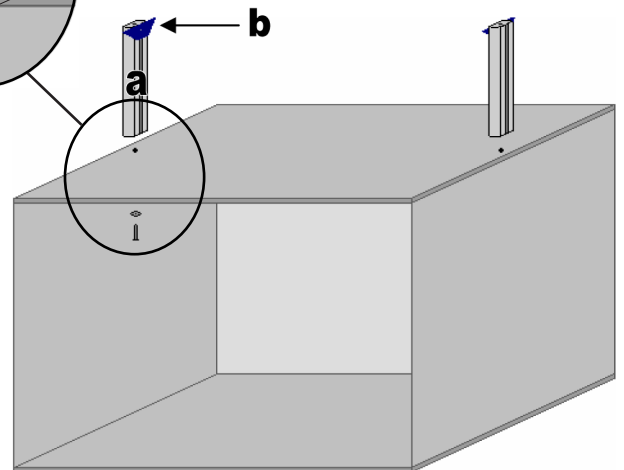
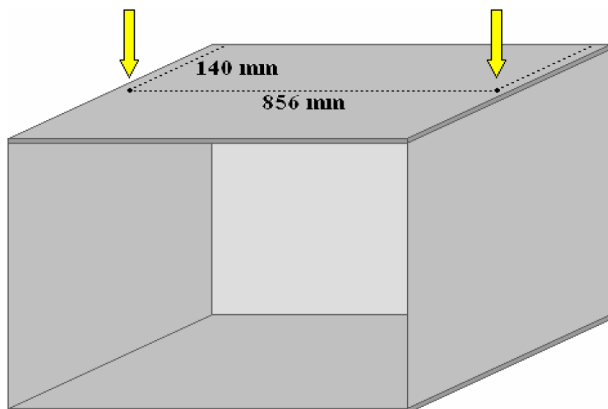
- 2 piantoni (A)
- 2 reggi mensola (B)
- 1 busta di ferramenta



zoom



NB: Non dimenticare di utilizzare le rondelle in dotazione



1)

Forare il piano della cassettera con una punta $\varnothing 10$ rispettando le misure indicate (856 mm e 140 mm), posizionando sotto il piano stesso, durante la foratura, un legno in modo da non danneggiare la parte interna.

2)

Unire i piantoni(a) con i reggi mensola(b) e successivamente applicarli sul piano fermandoli con le viti M10 e relative rondelle in dotazione.

N.B.: Infine apporre la vetrinetta sui reggi ripiani e bloccarla con le viti autofilettanti presenti nella busta.