

# MOBILETTO 2 ANTE - ART.911

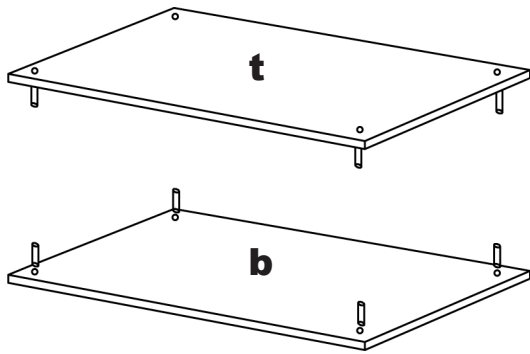


## Materiale in dotazione:

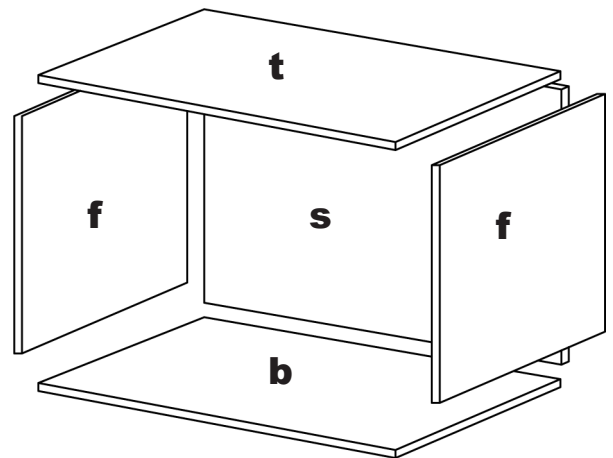
- 1 top (T) cm 92x42,5
- 1 base (B) cm 92x42,5
- 1 schiena (S) cm 89,3x61,1
- 2 fianchi (F) cm 59,5x42,5
- 2 ante (A) cm 58,7x45,2
- 1 ripiano cm 87,4x39
- 1 busta ferramenta



### 1)



### 2)

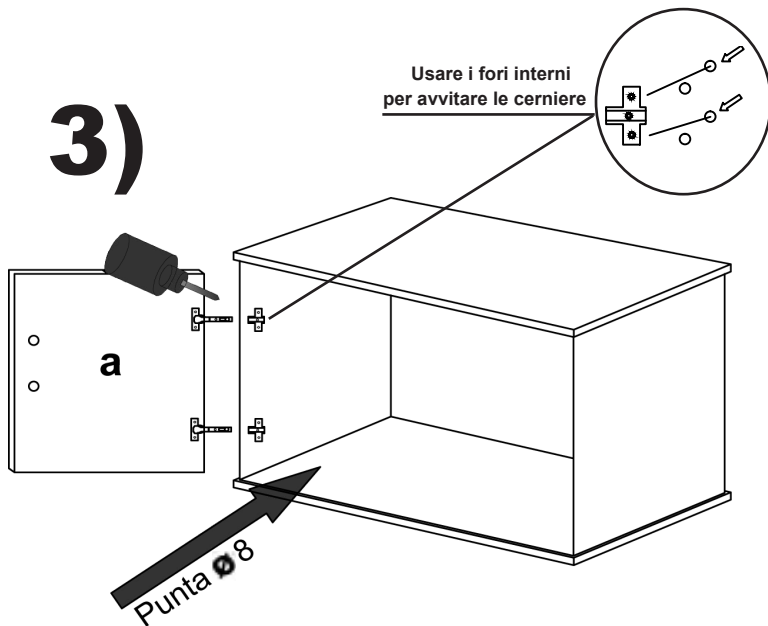


Avvitare nel TOP (t) e nella BASE (b) i perni prima del montaggio del mobiletto

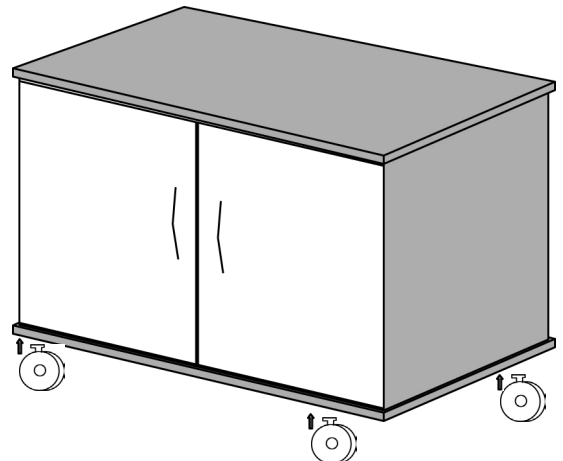
Congiungere BASE (b), FIANCHI (f), SCHIENA (s) e TOP (t) come da schema, utilizzando spine (presenti nella busta), controllando poi la squadratura della cassettera.

Per quest'ultima operazione, avvalersi degli angolari in plastica in dotazione, fissandoli sul retro del mobiletto con le apposite viti 4x25

### 3)



### 4)



Avvitare le cerniere delle ante (a) e le maniglie presenti nell'imballo.  
Per i piedini, sfondare la base dall'interno con una punta Ø 8 ponendo al di sotto del ripiano un pezzo di legno.  
Posizionare il battente per le ante in modo che queste ultime si chiudano perfettamente

Infine apporre sul fondo i piedini o il kit di ruote (opzionale), con le apposite viti in dotazione