

# TAVOLO - ART.843



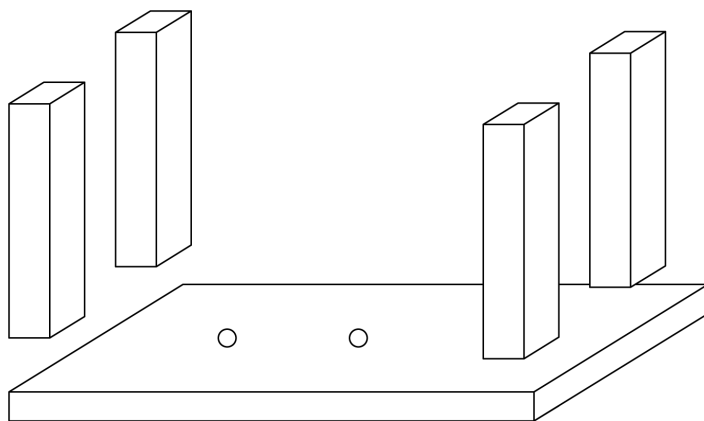
## Materiale in dotazione:

- 1 piano
- 4 piedi
- 1 busta ferramenta



# 1)

Capovolgere il PIANO su un cartone  
per non rigarlo ed  
avvitare i PIEDI con le relative viti



# 2)

Ricapovolgere il TAVOLO

