

STENDER - ART. 840



Materiale in dotazione:

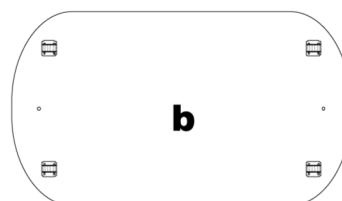
- 1 base (B) cm 99x64
- 1 top (T) cm 99x64
- 4 ruote (R)
- 2 piantoni in alluminio (C) cm 112
- 4 reggitubo
- 2 tubi alluminio
- 1 busta ferramenta



1)



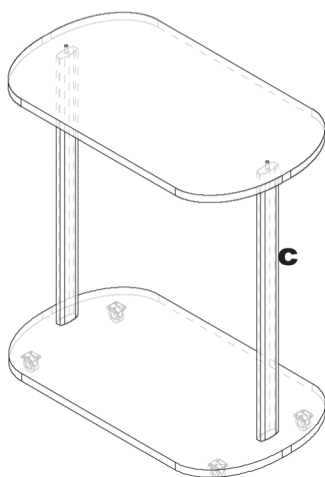
2)



Completare i 2 fori presenti su base(b) e top(t) servendosi di un trapano con punta da legno mm 10 (usare un pezzetto di legno come appoggio per non sgranare il foro).

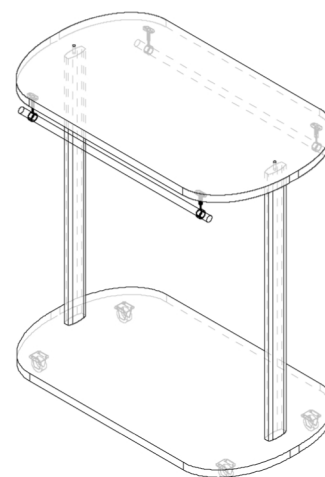
Avvitare le ruote

3)



avvitare i piantoni alla base.

4)



avvitare il top e i reggitubi con i tubi già inseriti.