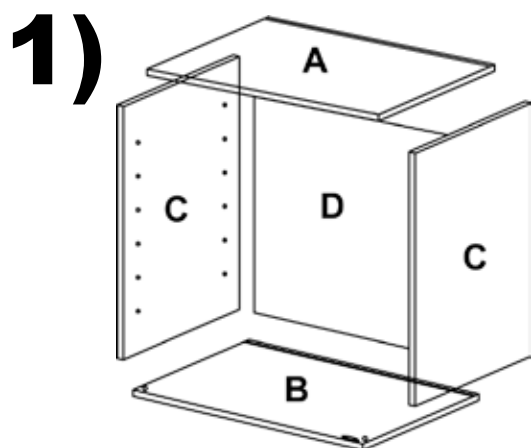


VETRINETTA - ART. 480

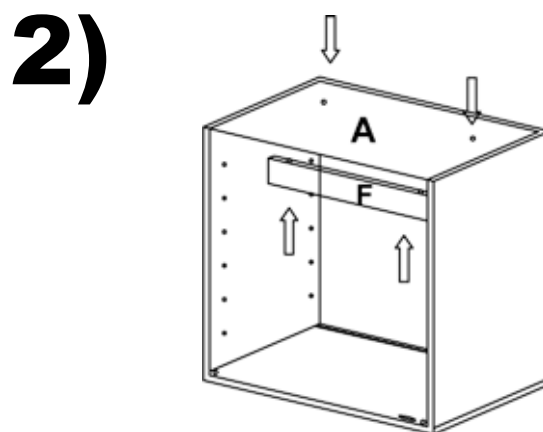


Materiale in dotazione:

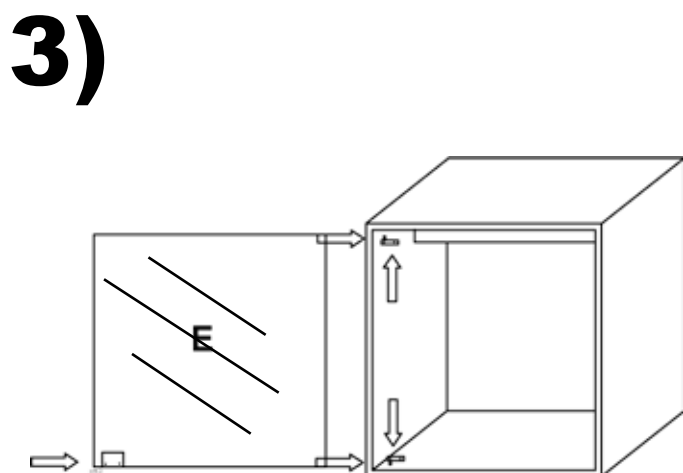
- 1 cielo (A) cm 56x30
- 1 base (B) cm 56x30
- 2 fianchi (C) cm 60x30
- 1 schiena (D) cm 57,8x57,8
- 1 anta vetro (E) cm 55,1x55,1
- 1 veletta (F) cm 55,9x6
- 1 ripiano vetro
- 1 busta ferramenta



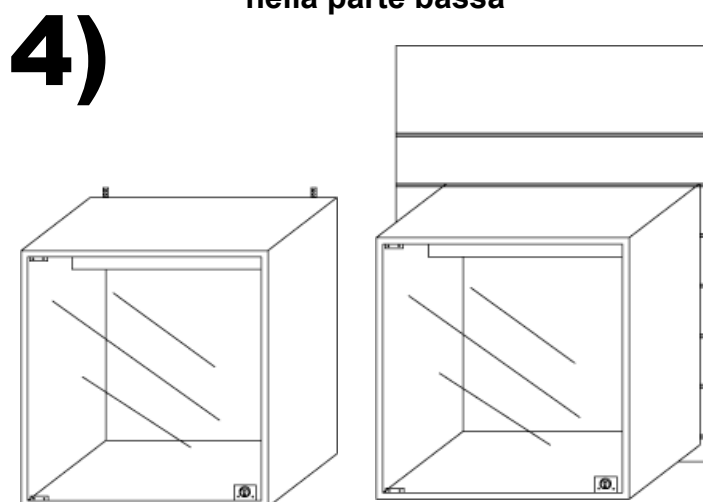
Congiungere FIANCHI (C) con BASE (B), con CIELO (C) e con SCHIENA (D) utilizzando perni, viti e spine presenti nella busta in dotazione



Di seguito avvitare la VELETTA (F) dopo aver agganciato il NEON alla stessa, mediante i suoi ganci bianchi negli appositi prefori avendo cura di far trovare il pulsante nella parte bassa



Inserire a pressione le cerniere dei vetri nei fori della base e del cielo, successivamente infilare ANTA in VETRO (E) nelle fessure delle cerniere stringendo le viti, nello stesso modo inserire la SERRATURA tenendola a distanza di circa cm 2 dall'angolo fino a combaciare la fessura sottostante ed avvitare.



Può essere fissata :
- A parete
- Su pannello dogato