

ESPOSITORE MULTIFUNZIONALE - ART.412/90

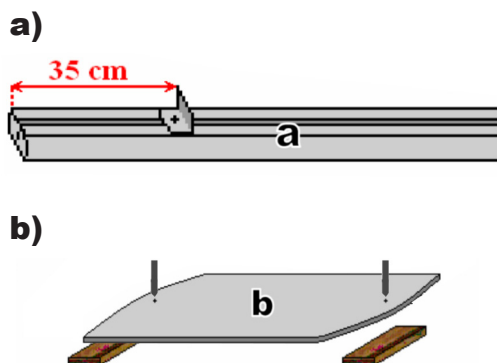


Materiale in dotazione:

- 1 base (B) cm 99x64
- 2 piantoni (A) cm 166
- 1 barra metallica (H)
- 1 copriguida (C) cm 90
- 4 ruote (D)
- 2 pannelli (E) cm 90xh124
- 2 guide in alluminio (F) cm 124
- 1 fascia Top (G) cm 99,5x11,5
- 1 busta ferramenta

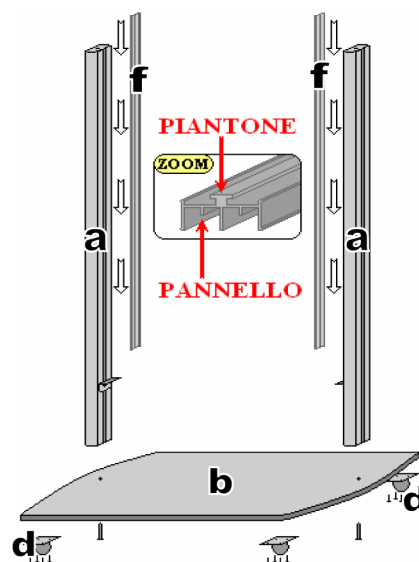


1)



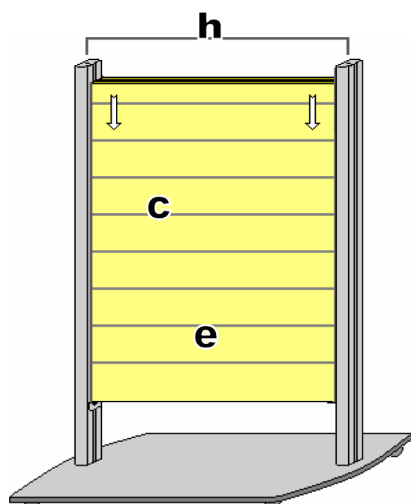
Montare i 2 fermi presenti in busta con appositi dadi e viti a 35 cm dal fondo del piantone(a) come indicato in riquadro "a" di fig.1. Dopodichè forare la base(b) con una punta $\varnothing 10$ ponendo sotto di essa 2 legnetti in modo da non rovinarla durante il passaggio della punta stessa.

2)



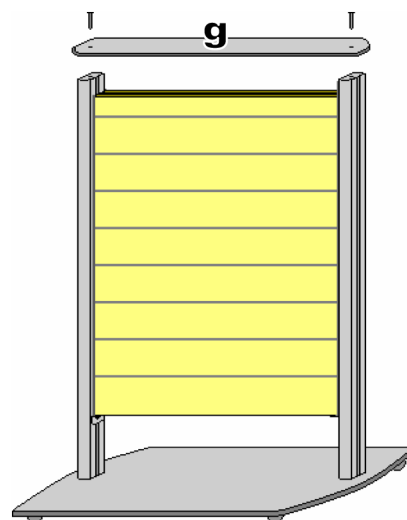
Successivamente montare le ruote(d) alla base(b), congiungere i piantoni(a) con viti M10 ed inserire le 2 guide in alluminio(f) come segnato in figura 2 nel modo indicato dallo zoom.

3)



Apporre la barra metallica(h) nei fori dei 2 piantoni e, dopo aver inserito i copriguida(c) nelle fresate dei pannelli(e), immettere dall'alto questi ultimi nelle 2 guide in alluminio sino a fine corsa.

4)



Infine, facendo attenzione che i 2 piantoni non subiscano aperture laterali, avvitarre dall'alto la fascia top(g) con le viti M10 in dotazione.