

# BANCO CRISTAL TOP-ART.410

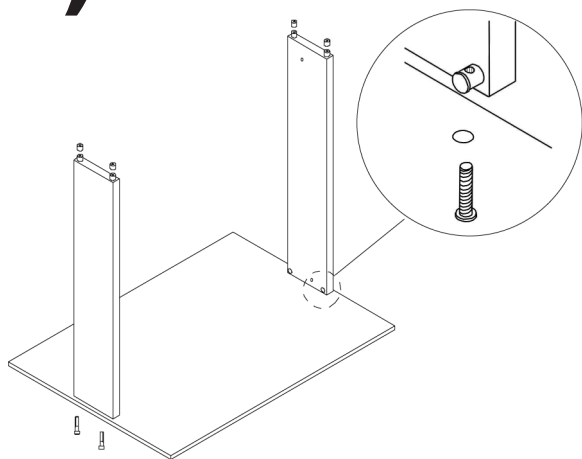


## Materiale in dotazione:

- base
- top in cristallo
- 2 fianchi
- 2 reggi tubo
- 4 profili ad U in ferro
- 2 crociere cromate di stabilità
- 2 tubi cromati
- busta ferramenta

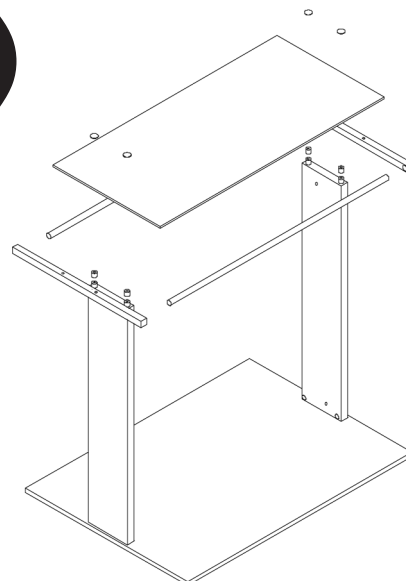


### 1)



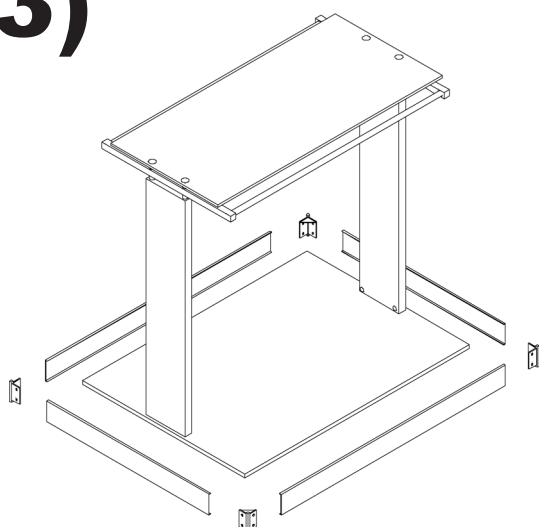
Fissare i fianchi con le apposite viti e rondelle

### 2)



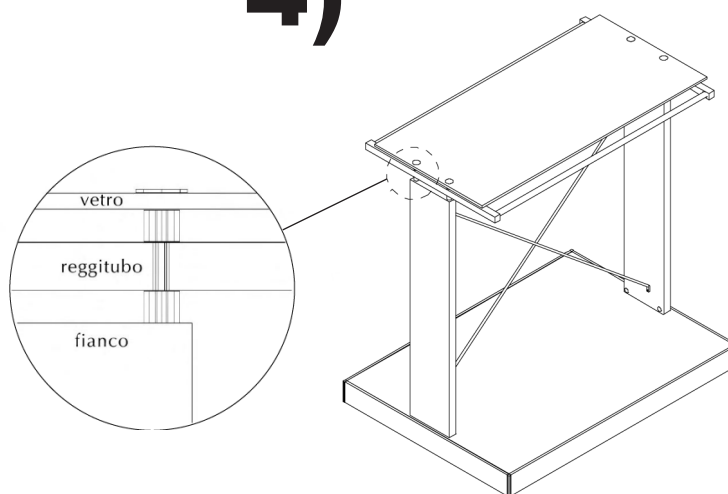
Inserire i reggi tubi e i tubi sui fianchi.  
Inserire il cristallo ed avvitare i tappi cromati

### 3)



Inserire e fissare i profili di finitura con le apposite viti a brugola

### 4)



Fissare la crociera di stabilità inserendo i grani 6x25mm nei fianchi per 15mm, lasciando fuori 10mm