

BANCO CRISTAL TOP - ART. 350

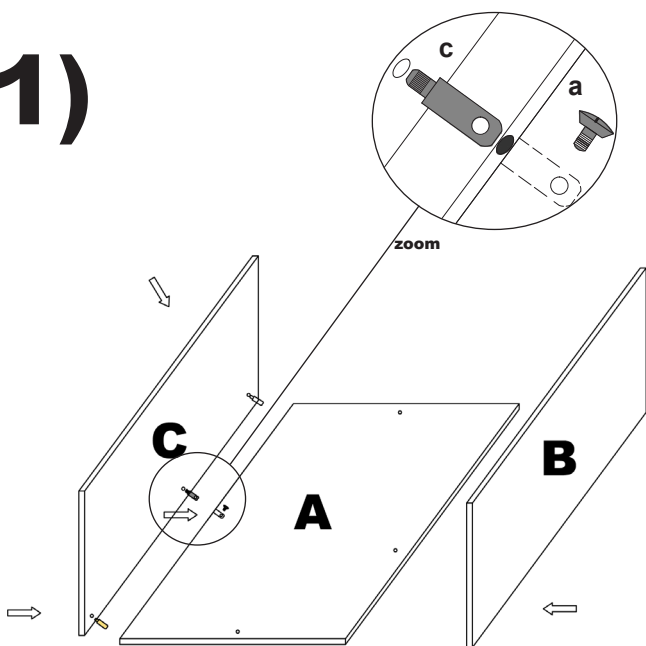


Materiale in dotazione

- 1 Fronte (A) cm 121,6x87,5
- 1 Base (B) cm 121,6x60
- 1 Cielo (C) cm 121,6x60
- 2 Fianchi (E) ed (F) cm 91,5x60
- 1 Ripiano interno cm 121,4x54
- 2 Fasce Decorative
- 1 Top in Cristallo satinato
- 1 Busta ferramenta

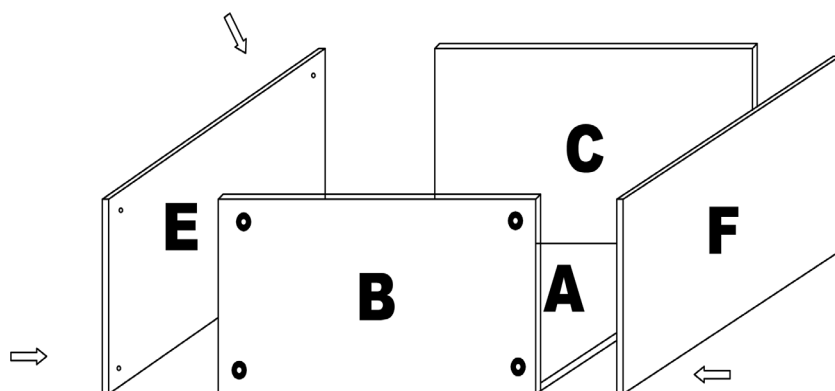


1)



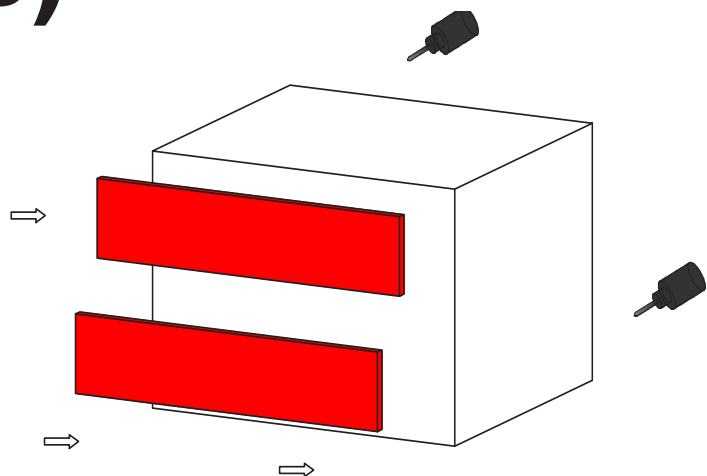
Posizionare il FRONTE (A) sul pavimento, avendo cura che non si graffi, inserire spine di legno ed avvitare con le apposite viti (come zoom) la BASE (B) ed il CIELO(C)

2)



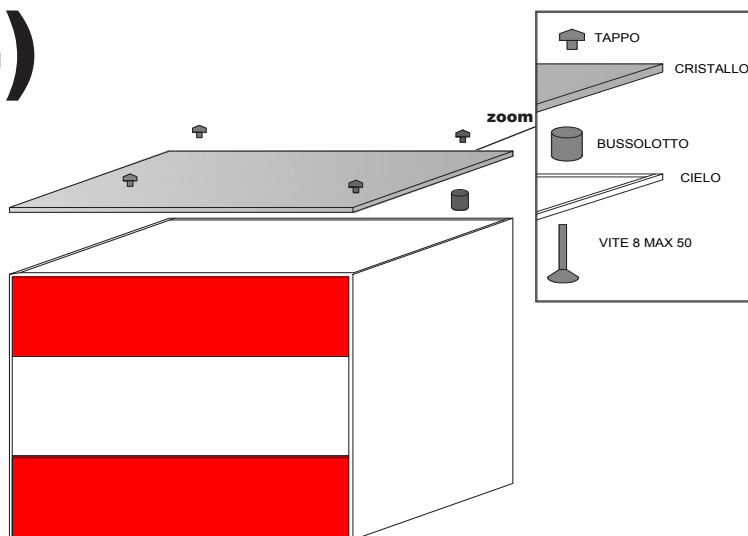
Di conseguenza avvitare i FIANCHI (E) ed (F) ed avvitare i piedini sulla BASE (B) con viti 3,5x18mm

3)



Metterlo in piedi ed avvitare le due fasce colorate dall'interno con viti 3,5x35mm avendo cura di lasciare 8 mm dai bordi del banco

4)



Posizionare il Top in cristallo satinato come da zoom.