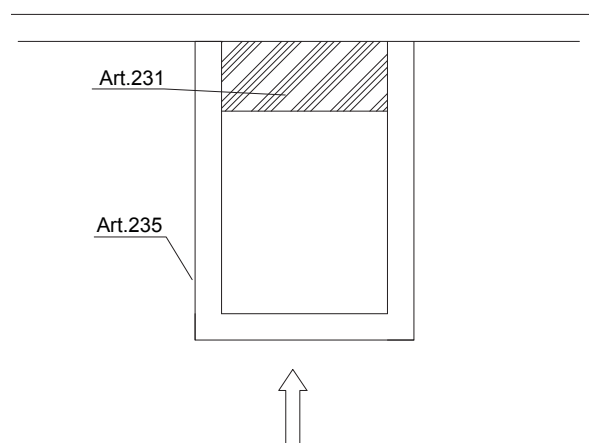
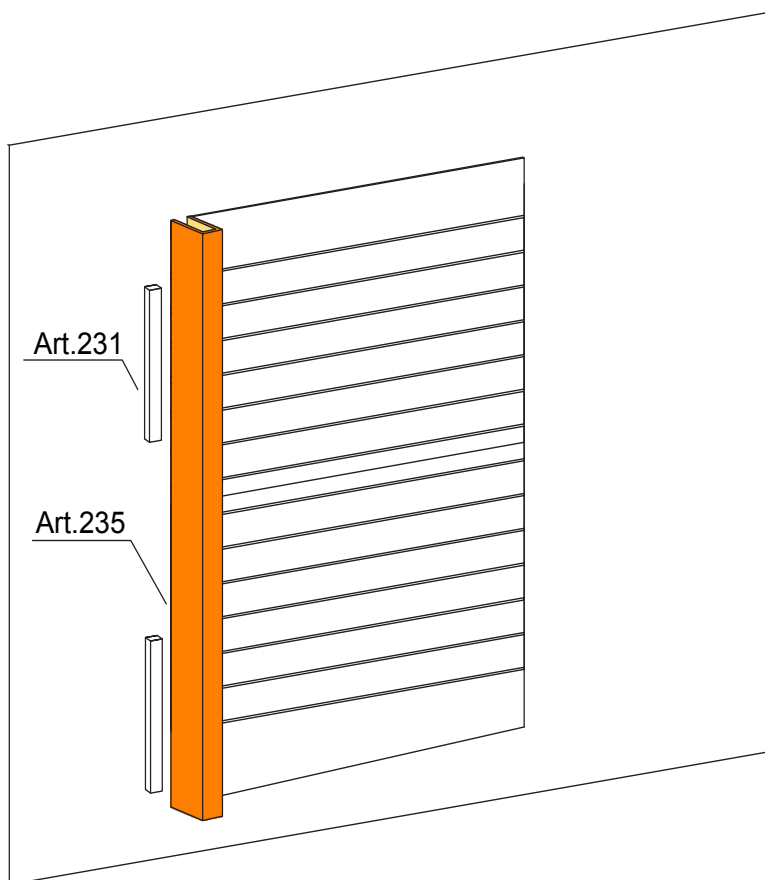
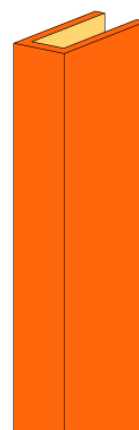


# MONTAGGIO CORNICE ART.235



## Materiale in dotazione:

- Cornice Art. 235
- Listone MDF Art. 231



- 1) Fissare a parete i listoni Art. 231
- 2) Inserire a pressione la Cornice Art. 235
- 3) Fissare la cornice con dei chiodini sui lati oppure distribuire un velo di colla